

Schüco FW 50+.SI/FW 60+.SI
Schüco FW 50+.SI Green

Стойчно-ригельные фасадные системы
Mullion/transom façade systems



Schüco FW 50+.SI Green

Фасад Schüco FW 50+.SI Green – неограниченные возможности оформления и соответствие самым строгим требованиям по экологической устойчивости

Здания потребляют порядка 40% производимой в мире энергии. Кроме того, строительство и эксплуатация зданий является основной причиной выделения газов, создающих парниковый эффект. Поэтому возможностей для сокращения выбросов CO₂ в сфере строительства существует вдвое больше, чем, например, в транспортной сфере. Законодательные органы предъявляют все более жесткие требования к зданиям. В связи с этим застройщики и архитекторы нуждаются в новой экологически целесообразной продукции.

Компания Schüco осознает возложенную на нее ответственность за охрану окружающей среды и на протяжении многих десятилетий разрабатывает компоненты и системы ограждающих конструкций, которые способствуют охране окружающей среды и климата. Усовершенствование фасадной системы Schüco FW 50+.SI Green привело к появлению нового стандарта в отрасли. В этой системе используются уплотнители, прижимные профили и другие компоненты, частично изготовленные из возобновляемого сырья. При этом сохраняются конструктивные и технические характеристики базовой системы Schüco FW 50+.SI.

Unlimited Schüco Façade FW 50+.SI Green design options for the highest demands in terms of sustainability

Buildings consume about 40% of the energy generated worldwide. The construction and utilisation of buildings are also the main cause of greenhouse gas emissions. The building sector offers twice as much potential for cutting CO₂ emissions as the transport sector. Governments are responding with stricter regulations for the building sector, whilst clients and architects are therefore demanding new, ecologically sound products. Schüco is aware of its responsibility to the environment and, for decades, has developed products and systems for the building envelope, which contribute to environmental and climate protection.

Schüco sets a new standard for the market with its system enhancement Schüco Façade FW 50+.SI Green. The façade system integrates building components, such as gaskets and pressure plates with renewable raw materials with the same technical and structural properties as in the basic system Schüco FW 50+.SI.

Schüco FW 50+.SI Green

Преимущества продукта

- Сочетание экологической устойчивости и максимальной степени энергоэффективности на уровне стандарта "пассивного" дома
- Наружные и внутренние уплотнители стеклопакета, а также прижимные профили из армированного стекловолокном ПВХ содержат компоненты из возобновляемого сырья

Product benefits

- Combination of sustainability and maximum energy efficiency to passive house standard
- External and internal glazing gaskets and pressure plates made from glass fibre-reinforced plastic containing proportions of renewable raw materials

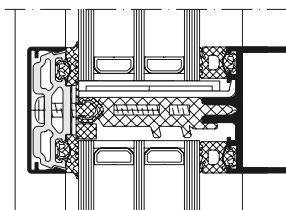
Преимущества при переработке

- Прижимные профили из ПВХ, армированного стекловолокном, с протяннутыми уплотнителями и готовой алюминиевой отражающей лентой
- Оптимальный винтовой канал в прижимном профиле, армированном стекловолокном

Fabrication benefits

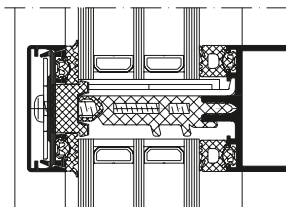
- Pressure plates made from glass fibre-reinforced plastic prepared with inserted gaskets and aluminium reflective tape
- Optimum screw guide secured through glass fibre-reinforced plastic pressure plate

Schüco FW 50+.SI / FW 60+.SI



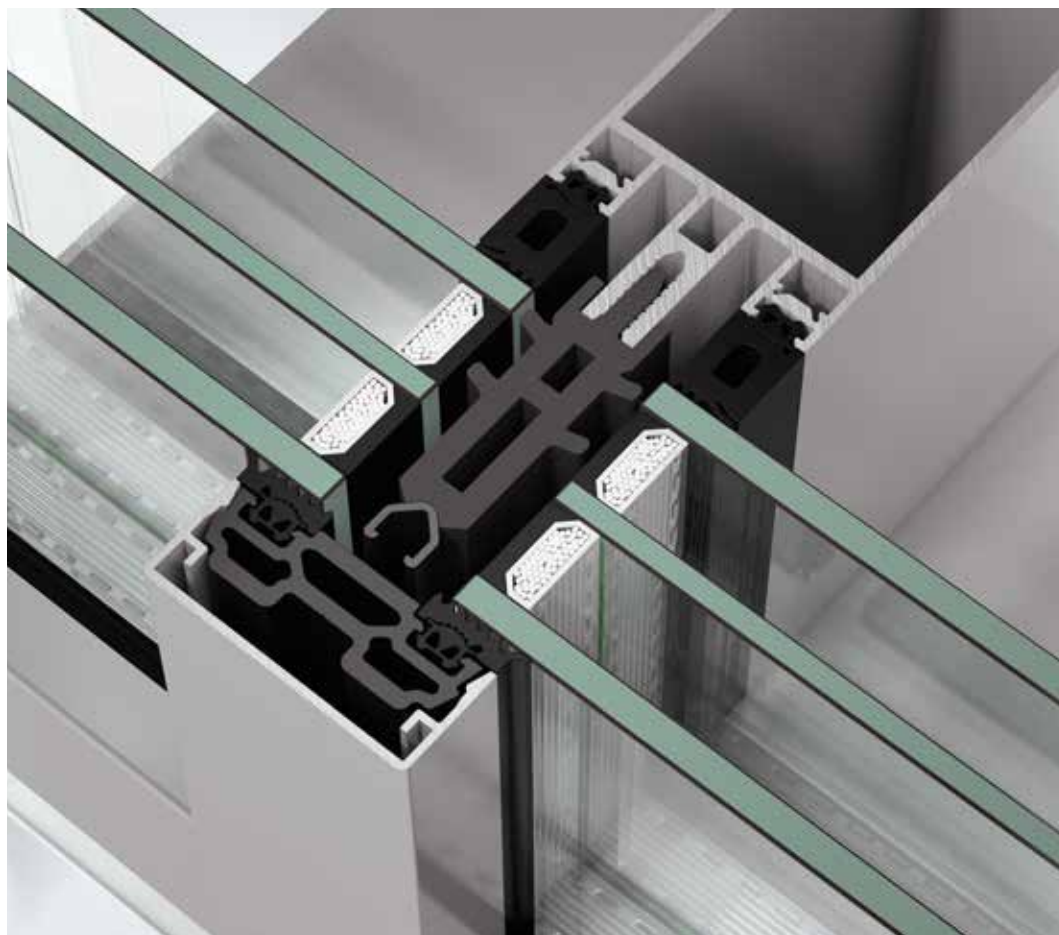
Ригель Schüco FW 50+.SI с 2-х камерным стеклопакетом и прижимным профилем из ПВХ, армированным стекловолокном, масштаб 1 : 3

Schüco FW 50+.SI transom with triple glazing and glass fibre-reinforced plastic pressure plate, scale 1 : 3



Ригель Schüco FW 50+.SI с 2-х камерным стеклопакетом и алюминиевым прижимным профилем, масштаб 1 : 2

Schüco FW 50+.SI transom with triple glazing and aluminium pressure plate, scale 1 : 2



Schüco Фасад FW 50+.SI с прижимным профилем из ПВХ, армированным стекловолокном
Schüco FW 50+.SI façade with glass fibre-reinforced plastic pressure plate

Стойчно-ригельный фасад Schüco FW 50+.SI / FW 60+.SI соответствует современным требованиям по теплоизоляции и сертифицирован по стандарту "пассивного" дома

Фасадная система Schüco FW 50+.SI в настоящее время является стандартом по теплоизоляции в сфере стойчно-ригельных фасадов. Применение материалов с максимальными теплоизоляционными свойствами не ограничивает возможности оформления и не влияет на эффективность переработки.

The Schüco FW 50+.SI / FW 60+.SI mullion/transom façade achieves the current climate targets – passive house-certified

Today the Schüco Façade FW 50+.SI sets the thermal insulation standard for mullion/transom façades. Even when using materials offering maximum thermal insulation, there is unrestricted design freedom as well as simple and the efficient fabrication.



Встроенный в фасад фотоэлектрический элемент как системное решение (вид спереди)
Façade-integrated photovoltaics as a system solution (front view)

Schüco FW 50+.SI / FW 60+.SI

Преимущества продукта

- Оптимальный уровень теплоизоляции благодаря продуманной системе термомостов, коэффициенты U_f до 0,70 Вт/(м²К) с учетом влияния крепежных шурупов
- Отражающие поверхности на изоляционной ленте и прижимной планке из ПВХ сокращают потери энергии вследствие теплового излучения
- При использовании системных артикулов возможен перенос большого веса стекла до 710 кг на ригель (FW 50+)
- Возможность использования 2-х камерного стеклопакета толщиной до 82 мм благодаря широкому выбору опор стекла
- Широкий выбор серий с различной монтажной глубиной профилей и обширным ассортиментом декоративных накладок для удовлетворения различных архитектурных и конструктивных требований

Product benefits

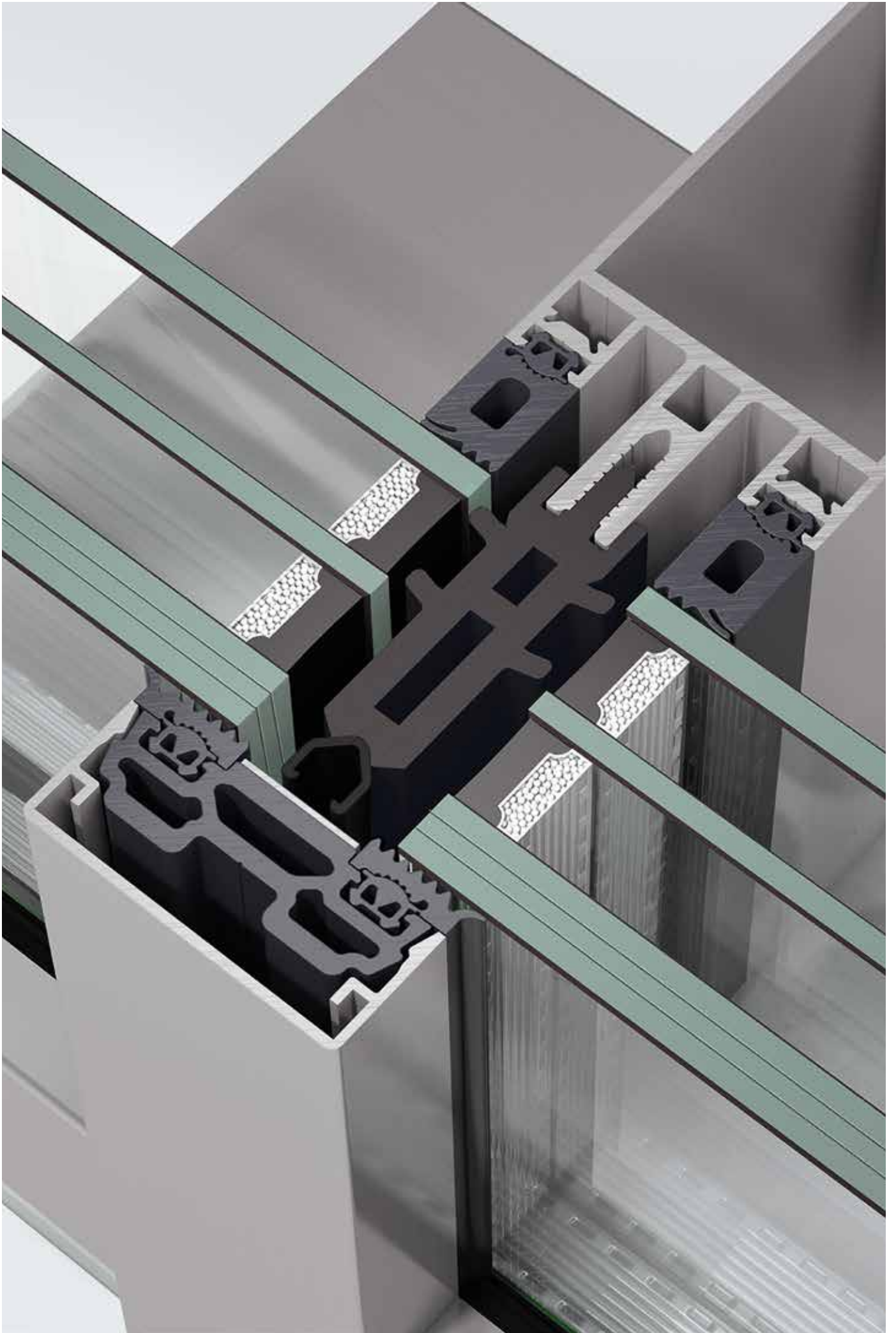
- Optimised thermal insulation using intelligent isolator system with U_f values to 0.70 W/(m²K) including screw factor
- Reflective surfaces on the insulating strip and on the plastic pressure plate reduce energy losses due to thermal radiation
- Can bear large glass loads of up to 710 kg per transom using system articles (FW 50+)
- Triple glazing with up to 82 mm glass thickness possible due to the comprehensive glazing support system
- A variety of products with different profile depths and a comprehensive range of cover caps to meet virtually any architectural and construction requirements

Преимущества при переработке

- Инновационные запатентованные системные артикулы обеспечивают надежное крепление шурупов в винтовых каналах даже при большой толщине стеклопакета
- Применение компонентов SI в фасадных системах FW 50+ /FW 60+, полная совместимость со всеми имеющимися системными артикулами
- Крестовидные опоры стекла от 30 до 82 мм для восприятия максимальных нагрузок от стекла и простой переработки
- Готовые прижимные профили, включая уплотнитель и изоляционную пену
- Новые компоненты для герметизации основания обеспечивают надежное и эффективное примыкание к строительной конструкции

Fabrication benefits

- Innovative and patented system articles provide a reliable screw location into the screw port even with large glass thicknesses
- Integration of the SI components in the FW 50+ /FW 60+ systems with full compatibility with all existing system articles
- Cruciform glazing supports from 30 mm to 82 mm for maximum glass loads for simple fabrication
- Pre-assembled pressure plates available, including gasket and insulating foam
- New sill sealing components allow for secure and efficient attachment to the building structure



Schüco FW 50+.SI/FW 60+.SI Schüco FW 50+.SI Green



Супер-теплоизолированные SI-варианты (SI = Super Insulation) алюминиевых стоечно-ригельных фасадных конструкций FW 50+ и FW 60+ отличаются инновационными системными деталями. Благодаря своей выдающейся теплоизоляции система удостоена сертификата "пассивного дома" ift Розенхайм.

The SI (SI = Super Insulation) versions of the FW 50+ and FW 60+ aluminium mullion/transom constructions impress with their ground-breaking system details. Due to its outstanding thermal insulation, the system has been certified by ift Rosenheim as achieving passivhouse standard.

Schüco International KG

www.schueco.com

Актуальные новости из социальных сетей здесь:

www.schueco.de/newsroom

The latest from the social networks at:

www.schueco.de/newsroom

Schüco - системные решения для окон, дверей и фасадов

В сотрудничестве с партнерами, архитекторами, проектировщиками и инвесторами Schüco реализует долговечные оболочки зданий, которые служат человеку, находясь в гармонии с природой и технологиями. Оконные, дверные и фасадные системы Schüco соответствуют не только самым строгим требованиям с точки зрения дизайна, комфорта и безопасности, но и за счет энергоэффективности способствуют сокращению уровня выбросов CO₂ и рациональному использованию природных ресурсов. Подразделения компании поставляют продукцию для строительства новых зданий или реконструкции существующих с учетом потребностей целевых групп и особенностей эксплуатации в различных климатических зонах. На каждом этапе строительства все участники проекта получают поддержку в виде полного комплекса услуг. Schüco насчитывает порядка 4.800 сотрудников и 12.000 предприятий-партнеров в 80 странах мира. Оборот компании за 2014 год составил 1,425 миллиарда евро. Подробности на сайте: www.schueco.com

Schüco – System solutions for windows, doors and façades

Together with its worldwide network of partners, architects, specifiers and investors, Schüco creates sustainable building envelopes that focus on people and their needs in harmony with nature and technology. Windows, doors and façade solutions from Schüco meet the highest requirements in terms of design, comfort and security, whilst simultaneously reducing CO₂ emissions through energy efficiency, thereby conserving natural resources. The company and its Metal and PVC-U divisions deliver tailored products for newbuilds and renovations, designed to meet individual user needs in all climate zones. Everyone involved is supported with a comprehensive range of services at every stage of the construction process. With 4800 employees and 12,000 partner companies, Schüco is active in more than 80 countries and achieved a turnover of 1.425 billion euros in 2014. For more information, visit www.schueco.com

SCHÜCO